

B38P

高流量不锈钢过滤减压阀



- > 接口尺寸: 1/4" ... 1" (NPT, ISO G)
- > 适用于腐蚀性环境的高流量过滤减压阀
- > 应用领域包括船舶、石油和天然气产品

- > 金属部件符合NACE* MR-01-75 标准

*NACE MR-01-75 标准是指——在井口和其它腐蚀性环境中，抗硫化物应力开裂是油田行业公认的推荐方案。

- > ATEX 认证



技术参数

介质:

仅压缩空气

最大进口压力:

31 bar (449 psi) (手动排水)
17 bar (246 psi) (自动排水)

出口压力范围:

0,5 ... 10 bar (7 ... 145 psi)
0,5 ... 7 bar (7 ... 101 psi)

流量:

40 dm³/s (接口尺寸: 1/4", 3/8")
75 dm³/s 或 100 dm³/s (接口尺寸: 1/2", 3/4", 1")

过滤精度:

5, 25或40 μm

接口尺寸:

1/4 NPT, 3/8 NPT, 1/2 NPT,
3/4 NPT, 1 NPT, G1/4, G3/8,
G1/2
1/4 NPT (压力表接口)
1/4 NPT (自动排水)

排水:

手动或自动
自动排水为浮子结构形式
关闭: > 0,3 bar (4.35 psi)
开启: < 0,2 bar (2.9 psi)
最小关闭流量: 1 dm³/s

环境/介质温度:

FPM密封:
-20 ... +80°C (-4 ... +176 °F)
NBR密封:
-40 ... +80°C (-40 ... +176 °F)
供气必须足够干燥, 以免温度低于
+2°C (+35 °F)时结冰。

材料:

壳体、滤杯、上盖、滤芯以及调节螺钉:
316 不锈钢
密封:
FKM或NBR

技术参数, 标准型, 溢流型

符号	接口尺寸	出口压力 *1) (bar)	过滤精度 (μm)	流量 *2) (dm ³ /s)	排水	重量 (kg)	型号 (带安装支架)	型号 (不带安装支架)
	1/4 NPT	0,5 ... 10	5	40	手动	1,61	B38P-252-B1MA	B38P-254-B1MA
	3/8 NPT	0,5 ... 10	5	40	手动	1,60	B38P-352-B1MA	B38P-354-B1MA
	1/2 NPT	0,5 ...7	40	100	手动	2,21	B38P-442-M3KA	B38P-444-M3KA
	1/2 NPT	0,5 ...10	40	75	手动	2,21	B38P-442-M3MA	B38P-444-M3MA
	3/4 NPT	0,5 ...7	40	100	手动	2,13	B38P-642-M3KA	B38P-644-M3KA
	3/4 NPT	0,5 ...10	40	75	手动	2,13	B38P-642-M3MA	B38P-644-M3MA
	1 NPT	0,5 ...7	40	100	手动	2,04	B38P-842-M3KA	B38P-844-M3KA
	1 NPT	0,5 ...10	40	75	手动	2,04	B38P-842-M3MA	B38P-844-M3MA
	1/4 NPT	0,5 ... 10	5	40	自动	1,74	B38P-252-A1MA	B38P-254-A1MA
	3/8 NPT	0,5 ... 10	5	40	自动	1,73	B38P-352-A1MA	B38P-354-A1MA
	1/2 NPT	0,5 ...7	40	100	自动	2,41	B38P-442-A3KA	B38P-444-A3KA
	1/2 NPT	0,5 ...10	40	75	自动	2,41	B38P-442-A3MA	B38P-444-A3MA
	3/4 NPT	0,5 ...7	40	100	自动	2,33	B38P-642-A3KA	B38P-644-A3KA
	3/4 NPT	0,5 ...10	40	75	自动	2,33	B38P-642-A3MA	B38P-644-A3MA
1 NPT	0,5 ...7	40	100	自动	2,24	B38P-842-A3KA	B38P-844-A3KA	
1 NPT	0,5 ...10	40	75	自动	2,24	B38P-842-A3MA	B38P-844-A3MA	

*1) 出口压力可以被调至超出或者低于指定范围, 请不要用来控制那些超出指定范围的压力

*2) 在进口压力10 bar, 设定压力6,3 bar以及 1 bar压降条件下测得

选型表

接口尺寸	代码
1/4"	2
3/8"	3
1/2"	4
3/4"	6
1"	8
温度范围	代码
-20 ... +80°C (FPM密封)	5
-40 ... +80°C (NBR密封)	4
安装支架 *1)	代码
有	0
有	1
有(默认安装)	2
有	3
没有	4

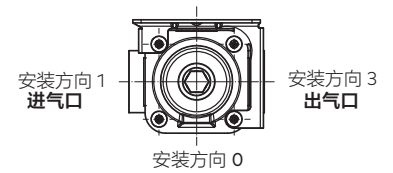
B38P-***-*******

螺纹形式 *2)	代码
NPT	A
ISO G 直螺纹	G
输出压力范围	代码
0,5 ... 10 bar	M
0,5 ... 7 bar	K
滤芯	代码
5 µm	1
25 µm	2
40 µm	3
排水	代码
自动	A
手动 - 短杯 (1/4" 或 3/8")	B
手动 - 短杯 (1/2", 3/4"或1")	M

*1) 安装支架默认安装于过滤减压阀
 2. 更多支架安装方向, 详见第6页

*2) 3/4" & 1" 只限NPT螺纹

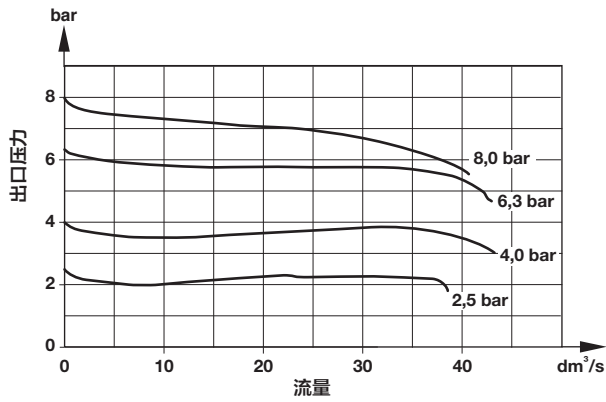
默认安装方向 2


其它版本:

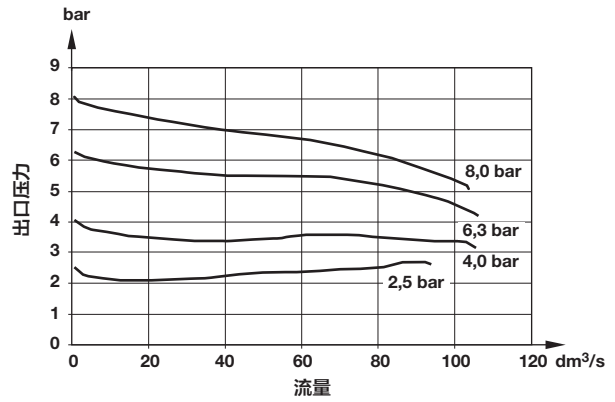
B38P-454-T1MA & B38P-454-T3MA
 自动不锈钢内螺纹接口可按需求提供

流量特性

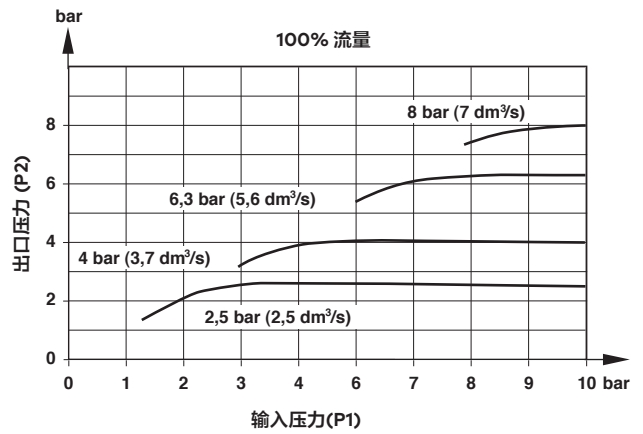
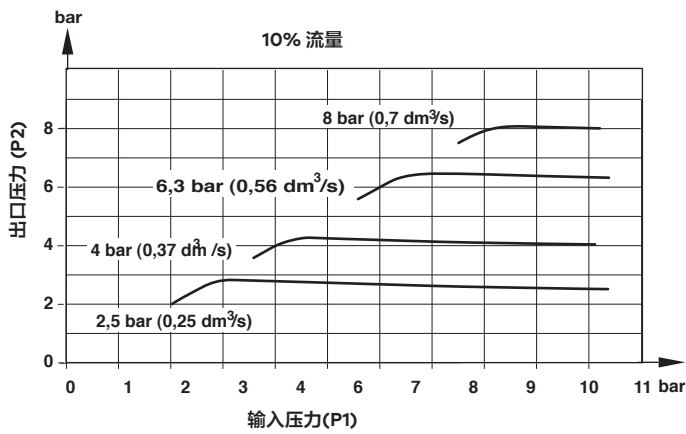
输入压力: 10bar, 过滤精度: 5 μm, 接口尺寸: 1/4 NPT



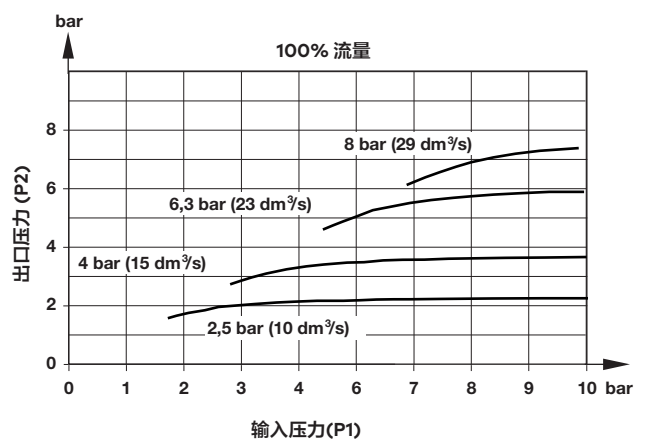
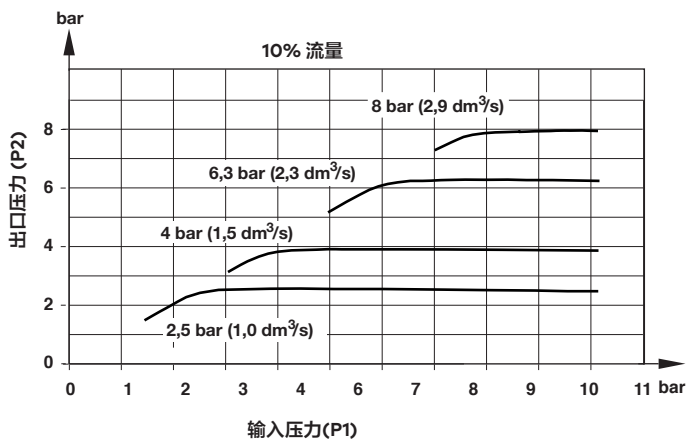
输入压力: 10bar, 过滤精度: 40μm, 接口尺寸: 1/2 NPT



压力调节特性 (1/4")



压力调节特性 (1/2")



附件

安装支架



A1923-201

压力表*1)



18-015-913 (0 ... 6 bar, -40 ... 65°C)
18-015-909 (0 ... 10 bar, -40 ... 65°C)

*1) 不锈钢配件未严格遵循:
NACE MR-01-75标准

塑料调节旋钮



74630-04

维修包

接口尺寸: 1/4" & 3/8"



A1923-S01 (手动排水, FPM)
A1923-S02 (自动排水, FPM)
A1923-S03 (手动排水, NBR)
A1923-S04 (自动排水, NBR)

接口尺寸: 1/2", 3/4", 1"



A1923-S05 (手动排水, FPM)
A1923-S06 (自动排水, FPM)
A1923-S07 (手动排水, NBR)
A1923-S08 (自动排水, NBR)

滤芯

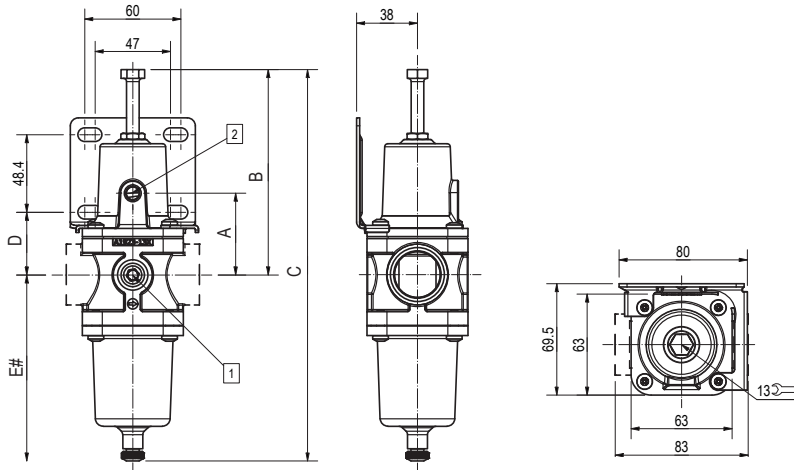


5 μm 5984-01
25 μm A080874-02
40 μm A080874-03

尺寸图

手动排水, 带安装支架

尺寸 mm
投影/第一视角



拆卸滤杯所需最小缝隙

1 1/4 NPT压力表接口

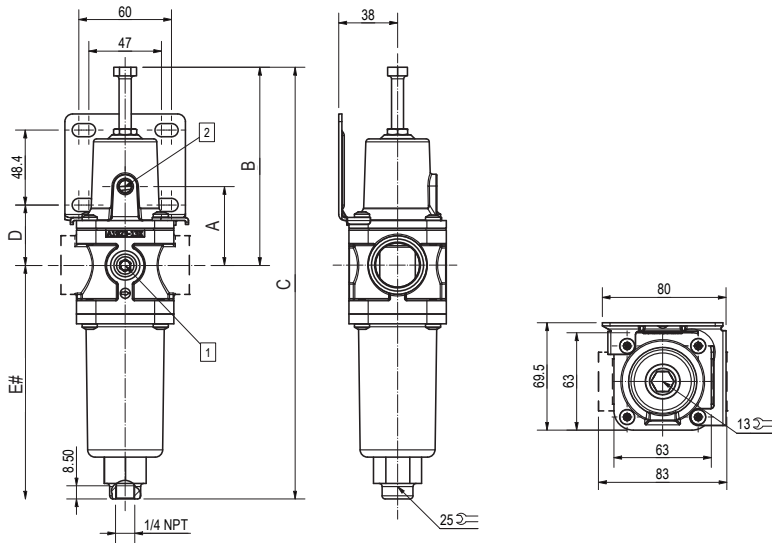
2 1/8 NPT溢流口

注意: 虚线区域只限1/2", 3/4", 1"接口

接口尺寸	排水类型	安装支架	A (mm)	B (mm)	C (mm)	D (mm)	E (mm)
1/4	手动排水	带	48	117	200	30.6	113
3/8	手动排水	带	48	117	200	30.6	113
1/2	手动排水	带	52	125	226	39	153
3/4	手动排水	带	52	125	226	39	153
1	手动排水	带	52	125	226	39	153
1/4	手动排水	不带	48	117	200	-	113
3/8	手动排水	不带	48	117	200	-	113
1/2	手动排水	不带	52	125	226	-	153
3/4	手动排水	不带	52	125	226	-	153
1	手动排水	不带	52	125	226	-	153

自动排水，带安装支架

尺寸 mm
投影/第一视角



拆卸滤杯所需最小缝隙

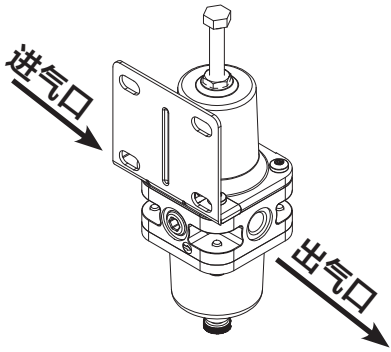
1 1/4 NPT 压力表接口

2 1/8 NPT 溢流口

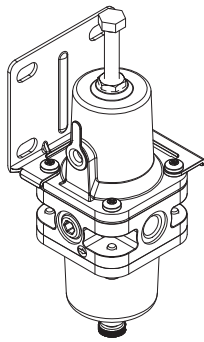
注意：虚线区域只限1/2", 3/4", 1"接口

接口尺寸	排水类型	安装支架	A (mm)	B (mm)	C (mm)	D (mm)	E (mm)
1/4	自动排水	带	48	117	251	30.6	172
3/8	自动排水	带	48	117	251	30.6	172
1/2	自动排水	带	52	125	278	39	190
3/4	自动排水	带	52	125	278	39	190
1	自动排水	带	52	125	278	39	190
1/4	自动排水	不带	48	117	251	-	172
3/8	自动排水	不带	48	117	251	-	172
1/2	自动排水	不带	52	125	278	-	190
3/4	自动排水	不带	52	125	278	-	190
1	自动排水	不带	52	125	278	-	190

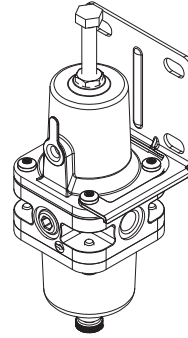
安装方向



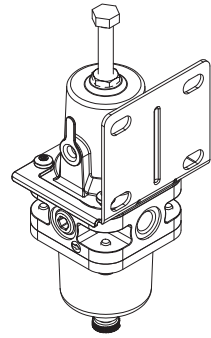
安装方向 0
B38P-**0-****



安装方向 1
B38P-**1-****

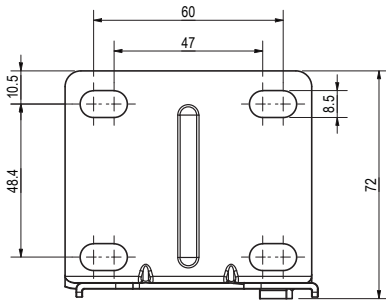
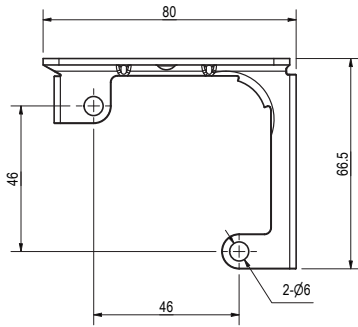


安装方向 2
B38P-**2-****
(默认安装)



安装方向 3
B38P-**3-****

安装支架



警告

这些产品只可用于工业压缩空气系统。使用时不要超出这些产品的压力和温度（列在「技术功能/数据」）。在指定的应用外使用这些产品之前，如非标准工业应用，生命支持设备或其它未公布的应用时，请咨询诺冠。使用错误，超出使用期限或使用故障部件，都会在流体系统中发生失效。

系统设计者应考虑各种情况下各个部件的失效，并提供足够的保障措施，以防止产生人身伤害或设备损坏。在失效不可能完全避免的情况下，系统设计者应向最终用户提供警告学习手册。系统设计者和最终使用者应注意查看包装清单和产品上的警告。